

## Koel- en vrieswerkbanken Ecostore HP koelwerkbank - 440 lt, 3 deuren, zonder bovenblad, R134a

ARTIKEL \_\_\_\_\_

MODEL \_\_\_\_\_

NAAM \_\_\_\_\_

SIS \_\_\_\_\_

AIA \_\_\_\_\_



710432 (EJ3R7AAA)

Koelwerkbank, 3 deuren,  
zonder bovenblad, -2/+10°C,  
230V-50-1N

### Omschrijving

#### Product Nr.

Ecostore HP koelwerkbank met 3 draaideuren (1 links- en 2 rechtsdraaiend) voor 1/1 GN. Energieklasse B, klimaatklasse 5 (heavy duty, voor omgevingstemperatuur tot +40°C met 40% luchtvochtigheid). Koelmiddel R134a. Dubbelwandig en geïsoleerd met 90 mm CFK vrij polyurethaanschuim met milieuvriendelijk cyclopentaan gasinjectie. Uitvoering zonder bovenblad. In- en uitwendig vervaardigd van roestvrijstaal AISI304, uitwendige bodemplaat van roestvrijstaal AISI430, uitwendige achterwand van gegalvaniseerd staal, inwendige achterwand van aluminium. Gladde panelen in- en uitwendig, inwendig met ronde hoeken. Bodemplaat uit één stuk roestvrijstaal, met afgeronde hoeken en afvoeropening met afdekplug. Uitneembare geleidersteunen met U-vormig geleiderpaar, op 13 posities om de 31 mm in hoogte verstelbaar. Zelfsluitende deuren met geïntegreerde greeplijst. Ballonvormige magneetbandsluiting met 3-voudige kamer voor extra isolatie, zonder gereedschap te vervangen. Bedieningspaneel met tiptoetsen, digitaal display en elektronische thermostaat. Storingssignalering met symbolen op de display. Alarmering voor te hoge of te lage temperatuur. Geventileerde luchtcirculatie, voor een egale temperatuur. Links ingebouwde koelinstallatie, volledig uittrekbaar voor eenvoudige bereikbaarheid. Onderhoudsvrije draadframe condensator. Gecoate verdampers en heet gas smeltwaterverdampers. Automatische of handmatige ontdooiing. Inclusief 3 rijsan roosters 1/1 GN (530x325 mm). 150 mm hoge roestvrijstalen stelpoten.

Goedkeuring: \_\_\_\_\_

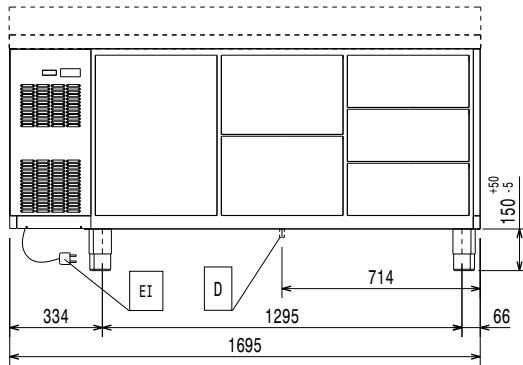
### Uitvoering

- Tropenbestendig (43°C omgevingstemperatuur).
- Digitaal bedieningspaneel waarmee de interne temperatuur gemakkelijk en precies is in te stellen.
- Instelbaar van -2 °C tot +10 °C zodat diverse levensmiddelen op de juiste temperatuur bewaard kunnen worden.
- Voldoet aan de belangrijkste internationale certificeringen en is CE gemarkeerd.
- Ladenset met 2 laden 1/2 is leverbaar als accessoire.
- Bij het openen van de deur minder dan 90° is deze zelfsluitend en is voorzien van een deurrubber voor perfecte afsluiting.
- Volledig automatische ontdooiing en automatische heetgas smeltwater verdamping.
- De geforceerde luchtkoeling zorgt voor een gelijkmatige temperatuurverdeling en uitstekende conservatie van de producten.
- Hoge hygiëne normen en eenvoudige reiniging zijn gegarandeerd door de afgeronde inwendige hoeken en eenvoudig te verwijderen geleiders en roosters.
- Ladenset met 3 laden 1/3 is leverbaar als accessoire.
- Connectiviteitsklaar: real time data toegang tot gelinkte apparaten van op afstand (optionele accessoire nodig).

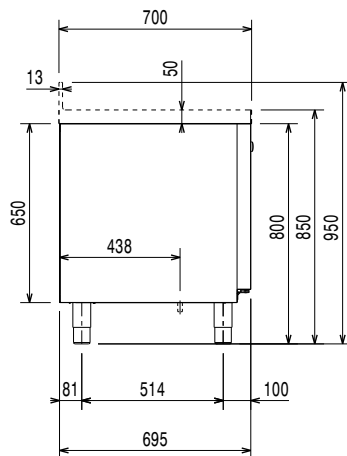
### Constructie

- Ingebouwd koelaggregaat voor een goede werking.
- CFC en HCFC vrij.
- 150 mm hoge stelpoten van roestvrijstaal AISI304, met kunststof interieur.
- De inwendige en uitwendige deuren, het front en de zijpanelen van roestvrijstaal AISI304.
- Achterpaneel van gegalvaniseerd staal.

Front aanzicht

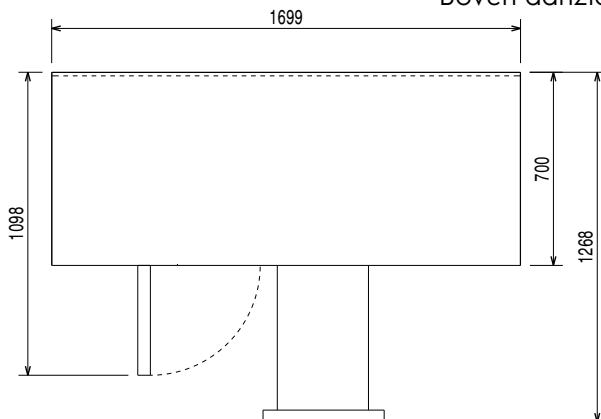


Zij aanzicht



EI = Elektrische aansluiting

Boven aanzicht



#### Elektra

<b>Voltage</b>	710432 (EJ3R7AAA)	220-240 V/1 ph/50 Hz
<b>Elektrisch max. vermogen</b>		0.22 kW
<b>Ontdooi vermogen</b>		0.27 kW
<b>Amperage</b>		1.7 Amps
<b>Stekker type</b>		CE-SCHUKO

#### Algemene gegevens

<b>Bruto Inhoud</b>	440 lt
<b>Netto Inhoud</b>	245.4 lt
<b>Aantal deuren</b>	3
<b>Draairichting deur</b>	1 links en 2 rechts draaiend
<b>Uitgevoerd met links ingebouwde koelinstallatie</b>	
<b>Externe afmetingen, lengte</b>	1695 mm
<b>Externe afmetingen, breedte</b>	700 mm
<b>Externe afmetingen, hoogte</b>	800 mm
<b>Interne afmetingen, breedte</b>	1252 mm
<b>Interne afmetingen, diepte</b>	560 mm
<b>Interne afmetingen, hoogte</b>	510 mm
<b>Gewicht, netto</b>	110 kg
<b>Geluidsniveau</b>	48 dBA
<b>Hoogte verstelling</b>	-5/50 mm

#### Overige gegevens

<b>Controle type</b>	Digitaal
<b>Compressor vermogen</b>	1/4 pk
<b>Koelmiddel</b>	R134a
<b>GWP index</b>	1300
<b>Koelvermogen</b>	358 W
<b>Min% / Max% Interne luchtvochtigheid</b>	40/85
<b>Temperatuur, minimaal</b>	-2 °C
<b>Temperatuur, maximaal</b>	10 °C
<b>Werking</b>	Geventileerd
<b>Isolatie</b>	90 mm (Cyclopentaan)
<b>Klimaat klasse</b>	5

#### Productinformatie (in overeenstemming met EU Wetgeving 2015/1094)

<b>Energieklasse (conform EU wetgeving 2015/1094):</b>	B
<b>Jaarlijks en dagelijks energieverbruik (conform EU wetgeving 2015/1094)</b>	605kWh/jaar - 2kWh/24uur
<b>Klimaatklasse (conform EU wetgeving 2015/1094)</b>	Zware belasting (klasse 5)
<b>EEL index (conform EU wetgeving 2015/1094):</b>	25,03

#### Meegeleverde accessoires

- 3 stuks RILSAN ROOSTER 1/1GN MET GELEIDERSET voor Ecostore koel-vrieswerkbanken PNC 881109

#### Optionele accessoires

- RILSAN ROOSTER 1/1GN voor koel-vrieswerkbank PNC 881107
- GELEIDERSET 1/1GN voor Ecostore koel-vrieswerkbank PNC 881108

 Koel- en vrieswerkbanken  
 Ecostore HP koelwerkbank - 440 lt, 3 deuren, zonder bovenblad, R134a

Het bedrijf behoudt het recht de producten te modificeren zonder voorafgaande melding.

- RILSAN ROOSTER 1/1GN MET GELEIDERSET voor Ecostore koel-vrieswerkbanken PNC 881109
- KUNSTSTOF GASTRONORM BAK 1/1-65GN, transparant polycarbonaat PNC 881110
- KUNSTSTOF GASTRONORM BAK 1/1-100GN, transparant polycarbonaat PNC 881111
- WERKBLAD VLAK, voor Ecostore HP koel-vrieswerkbank met 2 compartimenten PNC 881124
- WERKBLAD MET 100 mm HOGE OPSTAANDE RAND, voor Ecostore HP koel-vrieswerkbank met 2 compartimenten PNC 881127
- LADENSET, 2 LADEN 1/2, voor directe belading of voor 1/1-150 GN bakken, voor Ecostore HP koelwerkbank, h 650 mm PNC 881176
- LADENSET, 3 LADEN 1/3, voor directe belading of voor 1/1-65 GN bakken, voor Ecostore HP koelwerkbank, h 650 mm PNC 881177
- LADENSET, 1 LADE 1/3 en 1 FLESSENLADE 2/3, voor Ecostore HP koelwerkbank, h 650 mm PNC 881178
- 4 ZWENKWIELEN, 2 GEREMD, H 100 mm, voor Ecostore HP, en HP Premium koel-vrieswerkbanken met 2 of 3 compartimenten (niet voor remote) PNC 881191
- 4 ZWENKWIELEN, 2 GEREMD, H 150 mm, voor Ecostore HP en HP Premium koel-vrieswerkbanken met 2 of 3 compartimenten (niet voor remote) PNC 881193
- SLOTENSET VOOR DEUREN OF LADENSETS, 1 set per Ecostore HP koel-vrieswerkbank met 3 compartimenten, h 650 mm PNC 881246

**EU energie labels vanaf 1 Juli 2016**

Het schema van Europese energie labels voor professionele koelkasten en vrieskasten is gebaseerd op de instelling vereisten van de Minimum Energy Performance standaard voor commerciële koelkasten die verkocht worden binnen de EU. Deze vereisten zijn opgesteld voor het bevorderen van energie besparing en een milieuvriendelijke benadering voor professioneel gebruik. Het schema van Europese energie labels is van toepassing voor alle fabrikanten en importeurs die producten promoten en verkopen binnen de EU en deze zijn verplicht voor Europa.

Belangrijk: alle producten die energie verbruiken boven het minimale level mogen niet meer verkocht worden binnen de EU vanaf 1 Juli 2016.

